

ГОСТ 12472—67

МЕЖГОСУДАРСТВЕННЫЙ СТАНДАРТ

---

**РЫЧАГИ УГЛОВЫЕ  
С ДВУМЯ ОТВЕРСТИЯМИ**

**КОНСТРУКЦИЯ**

Издание официальное

БЗ 4—99

ИПК ИЗДАТЕЛЬСТВО СТАНДАРТОВ  
Москва

МЕЖГОСУДАРСТВЕННЫЙ СТАНДАРТ

РЫЧАГИ УГЛОВЫЕ С ДВУМЯ ОТВЕРСТИЯМИ

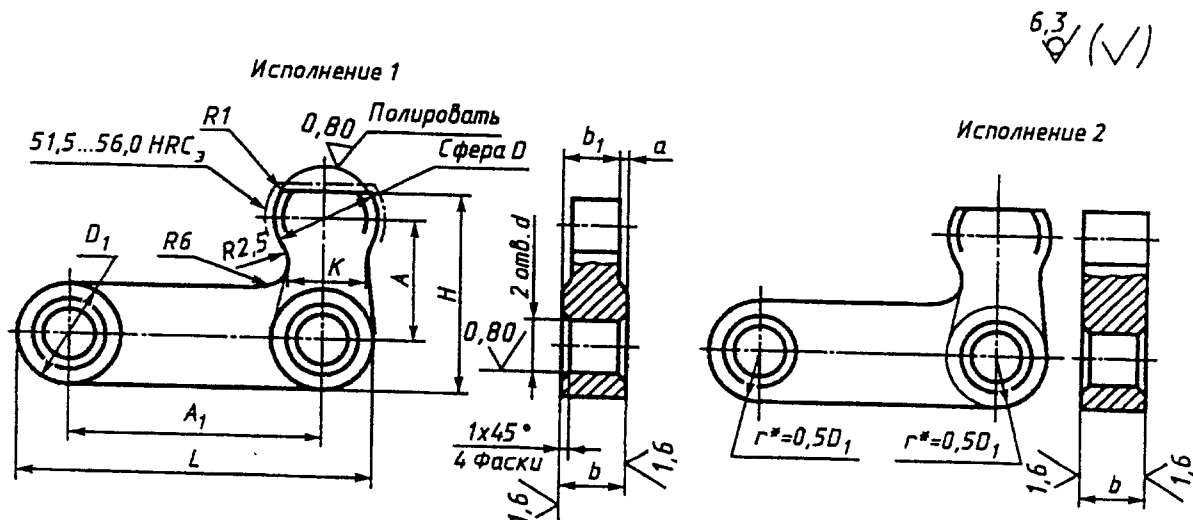
Конструкция

Levers cranked, with two holes. Design

ГОСТ  
12472—67

Дата введения 01.07.67

1. Конструкция и размеры угловых рычагов с двумя отверстиями должны соответствовать чертежу и таблице.



\* Размеры для справок.

Размеры, мм

Обозначение рычагов	Применяемость	Исполнение	A	A <sub>1</sub>	a* H7 или H11	b d11	b <sub>1</sub>	H	D d11	D <sub>1</sub>	L	a	k	M <sub>изг.</sub> , Н·м (кгс·м), не более	Масса, кг
7018-0421		1	20	40	8	10	8	32	16	16	56	1,0	12	174,56 (17,80)	0,06
7018-0422	50			66							0,07				
7018-0423		2	20	40	8	10	8	32	16	16	56	1,0	12	174,56 (17,80)	0,08
7018-0424	50			66							0,09				

Издание официальное

Перепечатка воспрещена

© ИПК Издательство стандартов, 2000

## Размеры, мм

Обозначение рычагов	Применяемость	Исполнение	A	A <sub>1</sub>	d* H7 или H11	b d11	b <sub>1</sub>	H	D d11	D <sub>1</sub>	L	a	k	Н. М. М <sub>изг.</sub> , Н. М. (кгс. м), не более	Масса, кг
7018-0425		1	25	50	10	12	10	40	20	20	70	1,0	14	355,00 (36,20)	0,14
7018-0426	65			85							0,16				
7018-0427	2	50		70							0,17				
7018-0428		65		85							0,20				
7018-0429		1	32	65	12	16	12	50	25	90	2,0	18	732,56 (74,70)	0,26	
7018-0430	80			105						0,29					
7018-0431	2	65		90						0,34					
7018-0432		80		105						0,37					
7018-0433		1	40	80	16	20	16	65	32	112	2,0	22	1395,00 (141,80)	0,51	
7018-0434	100			132						0,59					
7018-0435	2	80		112						0,62					
7018-0436		100		132						0,72					
7018-0437		1	50	100	20	25	20	80	40	140	2,5	28	2628,18 (268,00)	0,96	
7018-0438	125			165						1,12					
7018-0439	2	100		140						1,19					
7018-0440		125		165						1,38					

\* В случае применения штифтов типа 1 по ГОСТ 3128 — поле допуска отверстия  $d$ —K7. Соответственно в условном обозначении указывать поле допуска K7.

Пример условного обозначения углового рычага с двумя отверстиями исполнения 1, размерами  $A = 20$  мм,  $A_1 = 40$  мм, с полем допуска диаметра  $d$ —H7:

Рычаг 7018-0421 H7 ГОСТ 12472—67

(Измененная редакция, Изм. № 1, 2).

2. Материал — сталь марки 40X по ГОСТ 4543. Допускается замена на стали других марок с механическими свойствами не ниже, чем у стали марки 40X.

3. Угловые рычаги с двумя отверстиями исполнения 1 изготавливать методом прецизионного литья.

4. Литейные радиусы — 3 мм.

5. Твердость 36,5...41,5 HRC<sub>3</sub>, кроме мест, обозначенных особо.

(Измененная редакция, Изм. № 1, 2).

6. Неуказанные предельные отклонения размеров:  $h14, \pm \frac{t_2}{2}$ .

(Измененная редакция, Изм. № 2).

7. (Исключен, Изм. № 1).

8. Покрытие Хим. Окс. прм (обозначение покрытия — по ГОСТ 9.306).

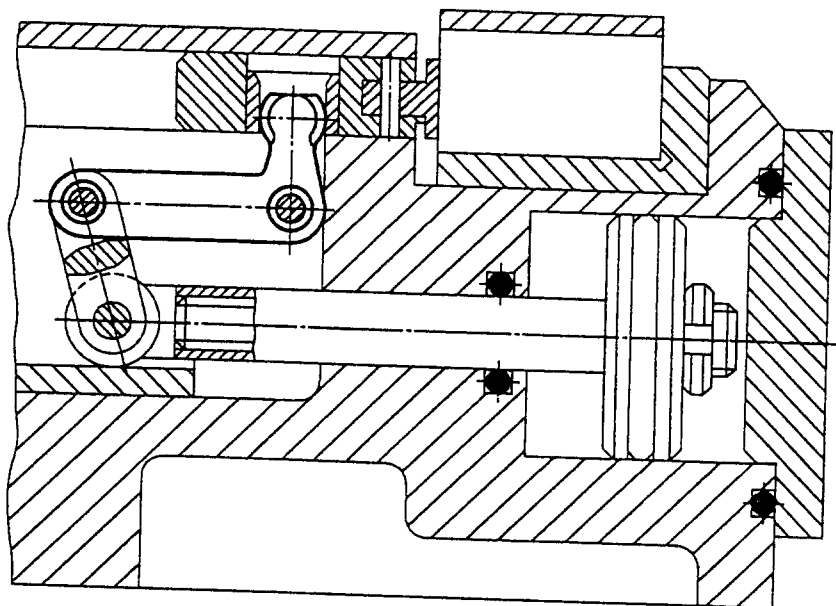
9. Маркировать партию деталей одного типоразмера на таре или упаковке с указанием условного обозначения.

8, 9. (Измененная редакция, Изм. № 2).

10. Пример применения угловых рычагов указан в приложении.

(Введен дополнительно, Изм. № 2).

ПРИМЕР ПРИМЕНЕНИЯ УГЛОВЫХ РЫЧАГОВ С ДВУМЯ ОТВЕРСТИЯМИ



## ИНФОРМАЦИОННЫЕ ДАННЫЕ

1. РАЗРАБОТАН И ВНЕСЕН Министерством тяжелого, энергетического и транспортного машиностроения СССР, Министерством станкостроительной и инструментальной промышленности СССР

### РАЗРАБОТЧИКИ

В.В. Андреев; В.Н. Дзегиленок, канд. техн. наук; В.А. Петрова; К.И. Сокольский; А.З. Старосельский (руководитель темы); А.В. Хренова; Т.А. Шестакова

2. УТВЕРЖДЕН И ВВЕДЕН В ДЕЙСТВИЕ Постановлением Комитета стандартов, мер и измерительных приборов при Совете Министров СССР от 03.01.67 № 48

3. ВЗАМЕН МН 5415—67

### 4. ССЫЛОЧНЫЕ НОРМАТИВНО-ТЕХНИЧЕСКИЕ ДОКУМЕНТЫ

Обозначение НТД, на который дана ссылка	Номер пункта
ГОСТ 9.306—85	8
ГОСТ 3128—70	1
ГОСТ 4543—71	2

5. Постановлением Госстандарта СССР от 17.03.88 № 568 снято ограничение срока действия

6. ПЕРЕИЗДАНИЕ (ноябрь 1999 г.) с Изменениями № 1, 2, утвержденными в июне 1980 г., марте 1988 г. (ИУС 9—80, 6—88)

Редактор *М.И. Максимова*  
Технический редактор *В.Н. Прусакова*  
Корректор *М.И. Першина*  
Компьютерная верстка *Е.Н. Мартымяновой*

Изд. лиц. № 021007 от 10.08.95. Сдано в набор 23.11.99. Подписано в печать 22.12.99. Усл. печ. л. 0,93. Уч.-изд. л. 0,40.  
Тираж 127 экз. С4112. Зак. 1042.

---

ИПК Издательство стандартов, 107076, Москва, Колодезный пер., 14.  
Набрано в Издательстве на ПЭВМ  
Филиал ИПК Издательство стандартов — тип. "Московский печатник", 103062, Москва, Лялин пер., 6.  
Плр № 080102